

SERIE ET - ASCENSORI ELETTRICI

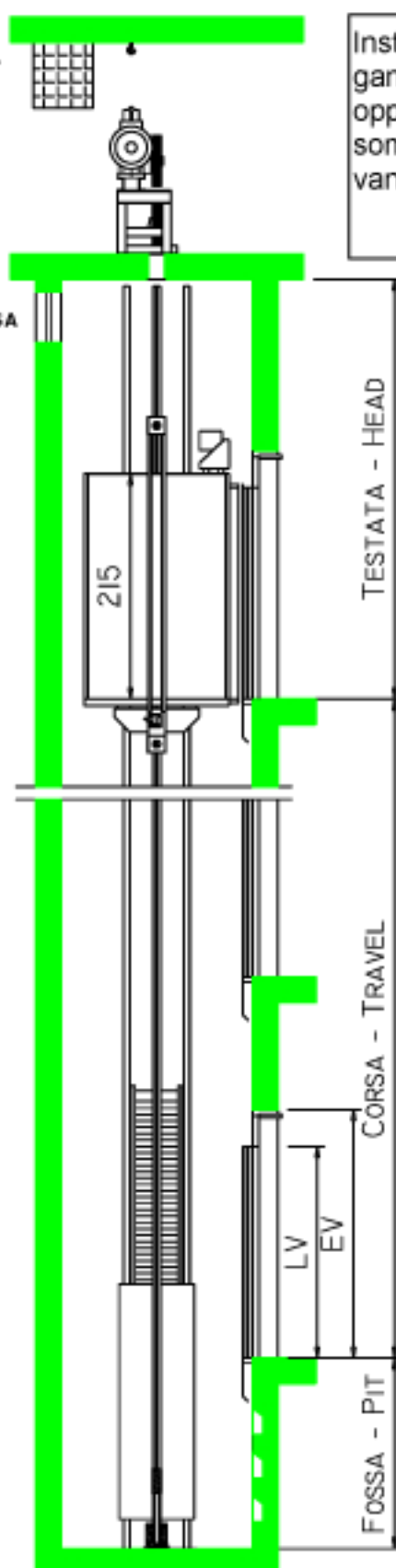
VENTILAZIONE O SFOGO FUMI LOCALE MACCHINA
(VEDERE NORMATIVA ANTI INCENDIO)

VENTILAZIONE O SFOGO FUMI VANO CORSA
(VEDERE NORMATIVA ANTI INCENDIO)

Installare nr.1
gancio di portata
opportuna alla
sommità del
vano in testata.



Febert



TESTATA STANDARD = 400 CM
(PER VELOCITÀ SUPERIORE AD 1 M/S
CONTATTARE L'UFFICIO TECNICO)

FOSSA STANDARD = 150 CM
(PER VELOCITÀ SUPERIORE AD 1 M/S
CONTATTARE L'UFFICIO TECNICO)